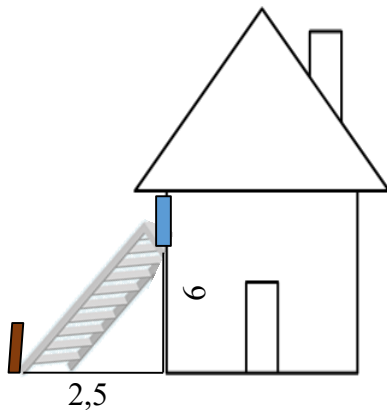


PITAGORIN POUČAK

1.) Zatvorio si vrata od kuće iza sebe, a nisi ponio ključeve. Srećom otvoren je prozor na drugom katu pa pomoću ljestava možeš ući u kuću. Udaljenost između kuće i ograde je 2.5 m, a prozor je na visini 6 m. Koliko dugačke moraju biti ljestve da bi dosegle prozor?

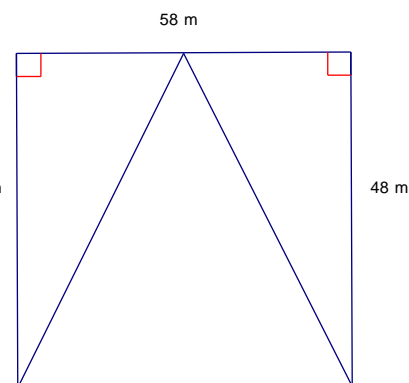
R: 6.5 m



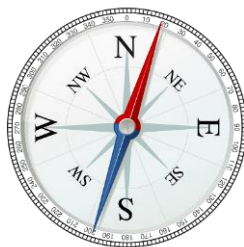
2.) Na slici su prikazani neboderi *Petronas Towers* u Kuala Lumpuru u Maleziji. Njihova je visina 452 metra i trenutno su najviši neboderi blizanci na svijetu.



Na 41. katu nalazi se most koji ih spaja. Duljina mosta je 58 metara. Željezne konstrukcije koje podupiru most u sredini pričvršćene su na otprilike 48 metara niže od mosta. Izračunaj **približnu** duljinu željeznih konstrukcija.



3.) Ana vozi s posla kući 3.5 km u smjeru zapada, te zatim 4.2 km u smjeru juga. Odredi zračnu udaljenost Anine kuće i mjesta gdje radi.



4.) U obližnjem je dućanu u tijeku akcija na prodaju tehničke robe. Izračunaj dijagonalu ekrana prijenosnog računala i njegovu cijenu, ako je ona jednaka trokratniku kvadrata njegove dijagonale.

